



Emulsionador / Omogeneizador para la producción de mezclas para el helado artesanal.

Y para tantas otras cosas...



Turbomix

Turbomix

El **Turbomix Carpigiani** es un instrumento indispensable para una moderna preparación de las mezclas para la heladería. Sirva para separar, emulsionar y dispersar los componentes secos, fibrosos y grasos del líquido, para obtener una mezcla de helado perfectamente homogénea.

Además de la preparación de mezclas para el helado, sirve así mismo para la pastelería con el fin de emulsionar productos densos, y para otros muchos productos alimentarios así como químicos, farmacéuticos y cosméticos.

Está fabricada con una estructura estable de sobre mesa, sobre la cual está adherido el brazo porta motor; con un potente motor de velocidad variable, con movimientos vertical y oscilante; con dos emulsores distintos, de un cortador y secador en acero, opcionales.



Emulsor Creme

Agitador ideal para la dispersión de las pastas características de las cremas, densas y azucaradas, oleaginosas y ricas en grasas, en la mezcla base. La alta velocidad de rotación y la configuración del rotor generan una fuerte presión para emulsar rápidamente las pastas, resaltando el aroma y la cremosidad.

Emulsor Frutte

Ideal para desmenuzar los trozos de fruta fresca o congelada, y para dispersar los tropezones en los purés de frutas en la base. Útil para disolver los polvos, como azúcares y estabilizantes en frío, para la preparación de las mezclas a base de agua.

Cutter opcional

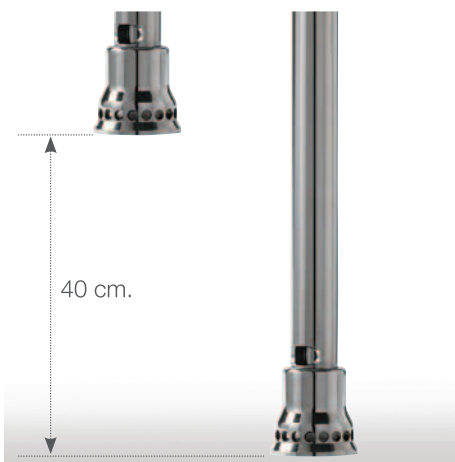
Es un cortador rotatorio para desmenuzar grandes trozos de fruta, aunque sean muy grandes, como peras y manzanas. Consigue, en combinación con los emulsores, convertir luego la fruta cortada en finos purés de fácil dispersión.

Tiempo de elaboración

Para la emulsión de pastas características de la mezcla base, para un helado de sabor superior, aproximadamente 30 segundos para 5 litros.

Para disolver completamente las bases, en frío, de leche o agua, para un helado de calidad garantizada, aproximadamente 60 segundos para 5 litros.

Para producir una mezcla completa, partiendo de los distintos ingredientes, para formar un mix complejo perfectamente emulsionado, para un helado personalizado, alrededor de 120 segundos para 5 litros.



Excursión Vertical

Para llenar distintas cantidades de mezcla, el Turbomix tiene un excursor vertical de casi 40 cm. Este amplio movimiento ascendente es muy ergonómico, porque el peso del motor está anulado por un sistema de balancín que permite hacer subir y bajar el motor con ligereza y facilidad. Es posible inmovilizar el brazo porta motor a la altura deseada, con la palanca.

Oscilación Horizontal

Para que la turbina del emulsador pueda recoger también los ingredientes sólidos que se adhieren a las paredes del cubo, al Turbomix se le puede grabar también un movimiento circular, orientando adecuadamente el motor con las manijas. Esta oscilación horizontal tiene un diámetro máximo de casi 25 cm.

Cuadro de mandos

Contempla todas las funciones del Turbomix: el botón para habilitar el arranque, el temporizador para planificar el tiempo de emulsión, la barra led para controlar las revoluciones del motor, el stop de apagado. Un botón electro-mecánico de emergencia permite, si lo pulsamos, apagar inmediatamente a la máquina.



Comandos

El Turbomix se pone en funcionamiento sólo con la simultánea presencia de las 2 manos del operario sobre las teclas de mando. La regulación de la velocidad se ejecuta pulsando las clavijas del mismo. Después de 10 segundos de contacto continuo de las manos sobre las clavijas, la máquina emite una señal acústica y una luminosa, que indican la posibilidad de funcionamiento en automático de la misma; en este punto es posible soltar los dedos de las clavijas.

Cambio emulsor

Evitando la rejilla situada bajo el motor, el emulsor se desbloquea y se para, para ser cambiado. El acoplamiento entre el motor y rotor es de plástico, fácilmente sustituible, para salvaguardar la máquina en caso de uso indebido. Al final de la jornada de trabajo, los emulsores utilizados deben ser totalmente desmontados para una limpieza completa.

Cubetas opcionales

Son cubetas graduadas, en acero inox, con capacidad de 15 litros. Con material altamente higiénico, con forma cónica que facilita el movimiento ascendente de la masa en transformación y las dimensiones convenientemente estudiadas, hacen de este cubo un útil accesorio.

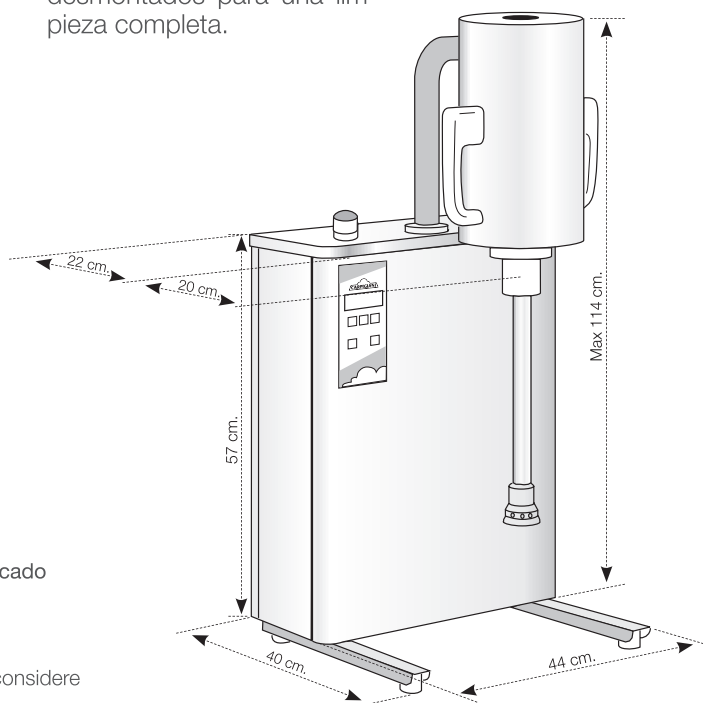
Características del Turbomix 10

Giro motor por minuto	3.000 - 12.000
Velocidad periférica del rotor	22 m/sec
Cantidad mínima por ciclo	3 litros*
Cantidad máxima por ciclo	15 litros
Alimentación eléctrica	Volt 230 / Hz 50-60
Potencia nominal	kW 0,75
Dimensiones L x P x H (mínima)	cm. 44 x 50 x 76
Dimensiones L x P x H (máxima)	cm. 44 x 50 x 114
Peso	kg 65

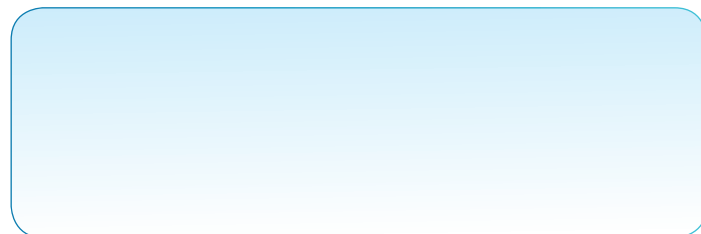
*con un recipiente adecuado, se puede utilizar para cantidades inferiores.

Turbomix está fabricado por Carpigiani con el Sistema de Calidad Certificado UNI EN ISO 9001.

Las características mencionadas tienen valor indicativo; Carpigiani se reserva el derecho de efectuar todas las modificaciones que considere necesarias sin previa advertencia.



Concesionario



¡Carpigiani
te ayuda a sonreír!

CARPIGIANI

Via Emilia, 45 - 40011 Anzola dell'Emilia BOLOGNA, Italy Tel. +39 051 6505111 carpigiani.com

